



**KOLPOSKOPE &
ZUSATZAUSRÜSTUNG**



Dr. Thomas Kupferschmidt

Vertriebsleiter

Liebe Kunden,

Leisegang ist ein deutsches Traditionsunternehmen, das vor über 120 Jahren gegründet wurde. Seit 1947 hat sich Leisegang auf den Bau von Kolposkopen spezialisiert und sich im Laufe der Jahre zu einem der Weltmarktführer auf diesem Gebiet entwickelt.

Die Verwendung hochwertiger Optiken, der Einsatz von Weißlicht-LED-Beleuchtung sowie ein hohes Maß an Handfertigung tragen zu der herausragenden Qualität bei, die für eine zuverlässige Befundung in der gynäkologischen Sprechstunde unerlässlich ist. Deshalb werden Leisegang Kolposkope weltweit als der „Gold Standard“ in der Kolposkopie bezeichnet und in über 80 Länder der Welt exportiert.

Als Tochterunternehmen der amerikanischen Cooper Surgical Gruppe können wir alle Produkte rund um die Dysplasie-Sprechstunde bündeln und Ihnen so Kompetenz aus einer Hand offerieren.

Wir danken Ihnen für Ihr Vertrauen
Ihr Leisegang Team

Inhalt

Was ist Kolposkopie?	3
Sechs gute Gründe, sich für LEISEGANG zu entscheiden	4
Kolposkope	8
Stative	11
Zusatzausrüstung	15
MediaWorkStation	20
Schnellfinder	22
Ansprechpartner	24

Was ist Kolposkopie?

Die 20er Jahre des letzten Jahrhunderts gelten als die Geburtsstunde der Kolposkopie. Der deutsche Arzt Hans Hinselmann untersuchte und klassifizierte 1925 Epithelveränderungen und begründete somit die Kolposkopie, was übersetzt „Scheidenbetrachtung“ bedeutet (griech.: „kolpos“ = Scheide; „skopia“ = Betrachtung). Hinselmann leistete dadurch einen entscheidenden Beitrag zur Früherkennung von Gebärmutterhalskrebs.

Die Kolposkopie spielt auch heute noch eine entscheidende Rolle bei der Früherkennung präinvasiver und invasiver Epithelveränderungen des Genitaltraktes:

- Das Zervixkarzinom gilt weltweit als die zweithäufigste Todesursache bei Frauen;
- Mehr als eine halbe Million Frauen erkranken jährlich weltweit an dem Karzinom;
- Die Hälfte davon stirbt an den Folgen.

Frühzeitig erkannt ist Gebärmutterhalskrebs heilbar. Von entscheidender Bedeutung dabei ist die Qualität des Kolposkops. Leisegang Kolposkope gewähren durch ihre exzellenten Optiken, mehreren Vergrößerungsstufen und einer erstklassigen Ausleuchtung ein dreidimensionales Bild und ermöglichen dadurch eine optimale berührungslose Betrachtung des äußeren Gewebes und die frühzeitige Erkennung von krankhaften Veränderungen.

Kurze Einführung in unsere Produkte

Die Palette der angebotenen Kolposkope ist breit und reicht vom einfachen Standardkolposkop mit mehreren Vergrößerungsstufen bis hin zu Foto-/Videokolposkopen mit extern anschließbarer Kamera. Optimale Zusatzausrüstung wie Dokumentationssoftware und Hardware erweitern die Anwendungsmöglichkeiten.

Als ein Modulare System bieten Leisegang Kolposkope sowie die entsprechende Hard- und Software-Komponenten einen Einstieg in die digitale Kolposkopie mit der Möglichkeit einer Integration in bereits bestehende IT-Lösungen über GDT bzw. DICOM Schnittstellen (Digital Information and Communication in medicine).

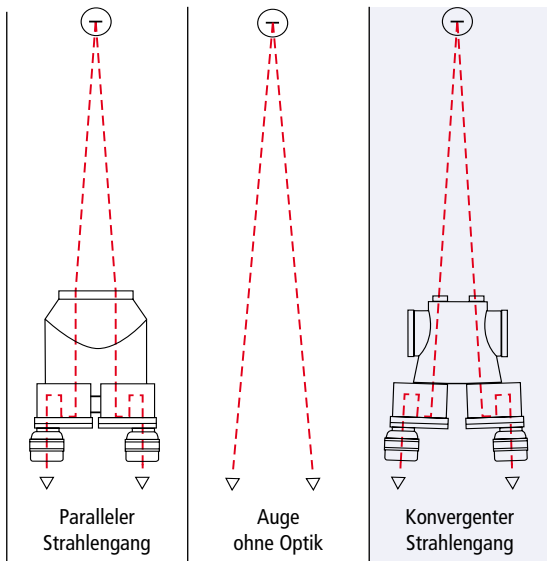
Unsere Kunden können Ihr Kolposkop – so wie sie es aus dem Ultraschall oder der Sonographie kennen – als eine „Imaging Modality“ nutzen: Vom Kolposkop-Kopf mit einer HD Kamera, einer anwenderfreundlichen Software zur Dokumentation von Bildern, Videos, Berichten bis hin zur Integration in bereits bestehende IT-Lösungen in Krankenhäusern oder niedergelassenen Praxen.

Leisegang Kolposkope entsprechen den medizinischen und qualitätstechnischen Anforderungen, Richtlinien und Regularien.

Bestimmungsgemäßer Gebrauch

Leisegang Kolposkope werden bei gynäkologischen Untersuchungen zur vergrößerten, berührungslosen Betrachtung des äußeren weiblichen Genitales (Vulva, Vagina, Portio) eingesetzt. Die Kolposkope können aber auch der vergrößerten, berührungslosen Betrachtung anderer äußerer Organe dienen. Leisegang Foto-/Videokolposkope mit extern angeschlossener Kamera können darüber hinaus auch für die Dokumentation der Befundung eingesetzt werden. Leisegang Kolposkope dienen ausschließlich einer optischen Darstellung. Für eine abschließende Bewertung empfiehlt Leisegang Feinmechanik-Optik GmbH zytologische Befunde heranzuziehen.

Sechs gute Gründe, sich für LEISEGANG zu entscheiden



Bequemes Kolposkopieren mit oder ohne Brille



1 Manufakturproduktion

Leisegang Kolposkope werden zu 100 % in der Manufaktur, mit einem großen Anteil von Handarbeit in Berlin/Deutschland hergestellt.

2 Konvergente Optiken

Im Gegensatz zu den am Markt üblichen parallelen Optiken bietet Leisegang konvergente Optiken für ein ermüdungsfreies Arbeiten an.

Konvergente Optiken haben den Vorteil, dass die Strahlengänge in einem Arbeitsabstand von 300 mm zusammenfallen, und so das Auge nicht selbst auf diesen Abstand fokussieren muss.

3 Ergonomisches Design

Jahrzehntelange Erfahrung und ein durchdachtes Design tragen zu einer benutzerfreundlichen Handhabung und einem schlanken Aufbau bei.

Ergonomisch angebrachte Einstelltriebe für Höhe, Schärfe und Neigungswinkel erlauben eine millimetergenaue Positionierung des Kolposkops. Abnehmbare Okularmuschel-Oberteile ermöglichen ein Kolposkopieren auch mit Brille.

Ergonomische Feineinstellungen für Höhe, Schärfe und Neigung



4 LED-Beleuchtung

Alle Leisegang Kolposkope sind mit einer stufenlos regulierbaren Weißlicht-LED-Beleuchtung ausgestattet. Eine höhere Lichtintensität ermöglicht einen deutlich besseren Kontrast, der zu einer präzisen optischen Darstellung führt.

Leisegang bietet ein extrem helles LED Spotlight mit einer Beleuchtungsstärke zwischen 45.000 und 52.000 Lux bei 300 mm Arbeitsabstand an.



5 Komfortable Stative

Ob mobil oder fest an einem Untersuchungsstuhl montiert – Leisegang Stative zeichnen sich durch bequeme Handhabung und einen geringen Platzbedarf aus.

Ein schlankes, durchdachtes Design gewährt zuverlässige Stabilität und lässt Ihnen die größtmögliche Bewegungsfreiheit für eine präzise Positionierung.



6 Langlebigkeit

Leisegang Kolposkope beeindrucken durch eine hohe Lebensdauer, auch ein Lampenwechsel erübrigt sich. Eine Investition, die sich auszahlt.

Auch heute noch findet man diese Geräte in Arztpraxen im Einsatz:

Modell II – 60er Jahre



Modell I A – 70er Jahre



Modell III b – 80er Jahre



Sechs gute Gründe, sich für LEISEGANG zu entscheiden

Ausgewählte Referenzen:

Deutschland

Universitätsklinik Hamburg-Eppendorf

Katholisches Klinikum Mainz

Helios Klinikum Berlin-Buch

Ernst von Bergmann Klinikum, Potsdam

Universitätsklinikum Tübingen

International

Johns Hopkins Hospital, Baltimore, USA

Yale University – New Haven, CT, USA

Chu Bichat-Cl. Bernard, Paris, Frankreich

Perinatal Center of Bakulevs Institute, Moskau, Russland

University Hospital, Kuala Lumpur, Malaysia

National Cancer Institute, Bangkok, Thailand

Beijing University People's Hospital, Beijing,
Volksrepublik China

Gandhi Hospital, Secunderabad, Indien



Dr. Shakuntala Baliga
Indien

„Leisegang ist einer der ältesten und weltbesten Hersteller von medizinischen Präzisionsinstrumenten. Das Leisegang Kolposkop wird von der Industrie und den Ärzten als „Gold Standard“ bezeichnet.

Die Software ist für die tägliche Arbeit der Gynäkologen bestens geeignet.“



Dr. Quek Swee Chong
Singapur

„Ich verwende schon seit 10 Jahren Leisegang Kolposkope und bin mit deren Qualität und technischen Parametern sehr zufrieden. Als ein Kolposkopist, der unter verschiedensten klinischen Bedingungen in großen Universitätskliniken bis hin zu ländlichen Dörfern arbeitet, ist es sehr wichtig, ein Kolposkop zu haben, das zuverlässig eine außerordentliche Bildqualität liefert. Die Leisegang Kolposkope, mit denen ich gearbeitet habe, haben mich nie im Stich gelassen. Diese Kolposkope unterscheiden sich durch die Einfachheit der Bedienung, die Ergonomie, die Robustheit und – am allerwichtigsten – die hervorragenden Optiken.“

Kolposkope

Alle Leisegang Kolposkope verfügen über folgende Ausstattungsmerkmale:

- Konvergenter Strahlengang für ein ermüdungsfreies Arbeiten
- Plastisches, dreidimensionales Bild
- 300 mm Arbeitsabstand
- LED-Beleuchtung:
 - mit einer Farbtemperatur von 5.700–6.000 Kelvin für eine exzellente Kontrastdarstellung,
 - mit einer Beleuchtungsstärke von 45.000–52.000 Lux (bei einem Arbeitsabstand von 300 mm),
 - nur 10 W Leistungsaufnahme,
 - eine hohe Lebensdauer erspart einen Lampenwechsel,
 - stufenlos regulierbar
- Grünfilter zur Gefäßbeobachtung¹
- Ausgleich von Kurz- oder Weitsichtigkeit durch einstellbare Okulare
- Standardfarbe Grauweiß (RAL 9002); Sonderlackierungen in allen Farbtönen nach RAL möglich
- Alle Leisegang Kolposkope sind Medizinprodukte der Klasse I

¹ Ausgenommen Winkelgeräte Excluding





Konvergente Optiken mit LED-Licht für ein ermüdungsfreies Arbeiten



Standardkolposkope

Standardgeräte für den Praxisalltag mit verschiedenen Vergrößerungsmöglichkeiten, Grünfilter, stufenlos regulierbarer LED-Beleuchtung, Dioptrienausgleich von +7 bis -7 Dioptrien und 300 mm Arbeitsabstand.

1E LED



Alle Leisegang Kolposkope verfügen über Feineinstelltriebe für

- Höhe (1)
- Schärfe (2)
- und Neigungswinkel (3)

1D LED



Einsteigermodell für den Praxisalltag:

- 15-fache Festvergrößerung
- Feineinstelltriebe für Schärfe und Höhe



Standardgerät mit drei Vergrößerungen:

- Vergrößerungswechsler für 7,5-/15-/30-fache Vergrößerung
- Feineinstelltriebe für Schärfe und Höhe
- **1DS LED**
Wie 1D LED, jedoch mit 3,75-/7,5-/15-facher Vergrößerung



Festvergrößerung 15-fach



3,75-/7,5-/15-fache Vergrößerung

Foto-/Videokolposkope

Kolposkope für erweiterte Anforderungen wie Dokumentation oder Präsentation des Untersuchungsbildes über Monitor. Stark abblendete Objektive sorgen für eine große Schärfentiefe.

1DW LED



Wie 1D LED, jedoch mit komfortablem 45° Schrägeinblick:

- Vergrößerungswechsler für 7,5-/15-/30-fache Vergrößerung
- Hinweis: ohne Grünfilter!



7,5-/15-/30-fache Vergrößerung

3ML LED



Foto-/Videokolposkop für die Dokumentation von Untersuchungsergebnissen. Für den Anschluss externer Kameras vorgesehen:

- Vergrößerungswechsler für 7,5-/15-/30-fache Vergrößerung
- Integrierte Mono-Foto-/Video-Optik mit entsprechender Vergrößerung
- Digitale Spiegelreflexkamera oder Videokamera anschließbar
- **3MLS LED 1"**

Wie 3ML LED, jedoch mit 3,75-/7,5-/15-facher Vergrößerung; für Kameras mit 1" Chipgröße

- **3MLS LED 1/2"**

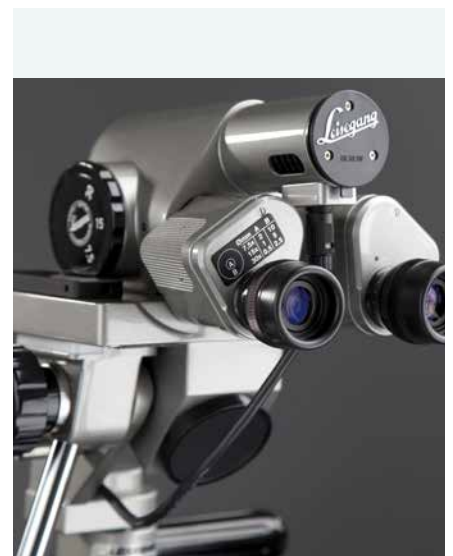
Wie 3ML LED, jedoch mit 3,75-/7,5-/15-facher Vergrößerung; für Kameras mit 1/2" Chipgröße

3MLW LED



Wie 3ML LED, jedoch mit komfortablem 45° Schrägeinblick.

- Vergrößerungswechsler für 7,5-/15-/30-fache Vergrößerung
- Hinweis: ohne Grünfilter!



Komfortables Anschließen von Kameras über den Kameraport:

Stative

Leisegang bietet verschiedene Stativformen an, die entweder mobil einsetzbar sind oder fest an den gynäkologischen Untersuchungsstuhl montiert werden können.

Sie zeichnen sich durch leichte Bedienbarkeit und einen geringen Platzbedarf aus.

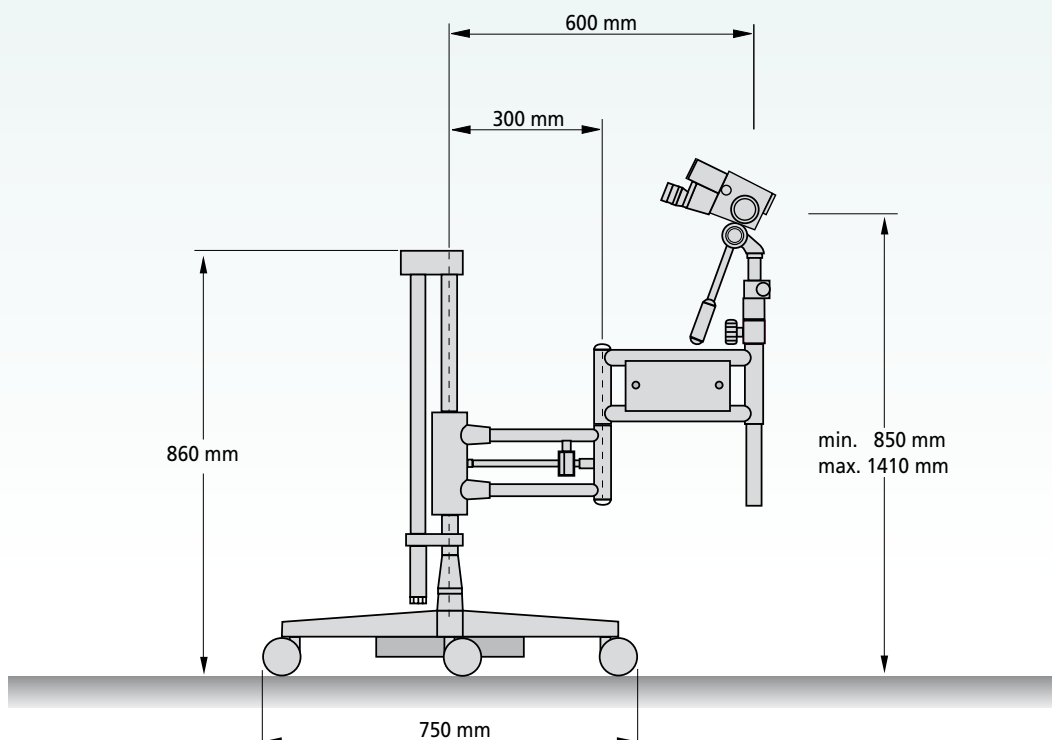
Alle Leisegang Stative sind Zubehör für Kolposkope und sind ebenfalls Medizinprodukte der Klasse I.



Schwebestativ

Komfortables Arbeiten durch „schwereose“, freie Beweglichkeit:

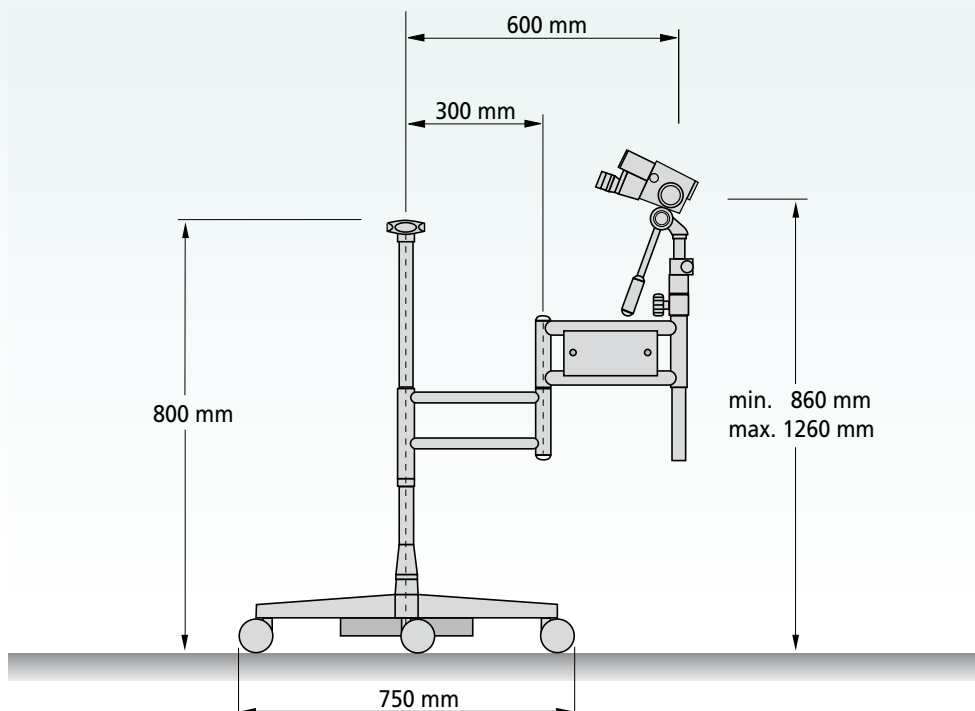
- Freie horizontale Bewegung im Radius von max. 600 mm
- Platzsparend durch einschwenkbare Rahmen (Radius im eingeschwenkten Zustand: 300 mm)
- „Schwereose“ vertikale Bewegung durch ausbalancierte Null-Kraft-Bewegung
- Arretierbar
- Festmontage an Untersuchungsstühlen, rechts oder links möglich
- Mobil mit schwerem Rollfuß kombinierbar
- Ein späterer Wechsel von Stuhl- auf Rollfußmontage ist mit einem Umbausatz möglich



Schwenkstativ

Solide Ausführung mit geringem Platzbedarf:

- Freie horizontale Bewegung im Radius von max. 600 mm
- Platzsparend durch einschwenkbare Rahmen (Radius im eingeschwenkten Zustand: 300 mm)
- Vertikale Bewegung durch manuelle Anpassung und Höhentrieb
- Festmontage an Untersuchungsstühlen, rechts oder links möglich
- Mobil mit schwerem Rollfuß kombinierbar
- Ein späterer Wechsel von Stuhl- auf Rollfußmontage ist mit einem Umbausatz möglich



Upright Stativ

Robustes Basismodell:

- Starre Säule mit leichtem 5-Bein-Rollfuß
- Arbeitshöhe: 970–1090 mm



Sonderlackierung

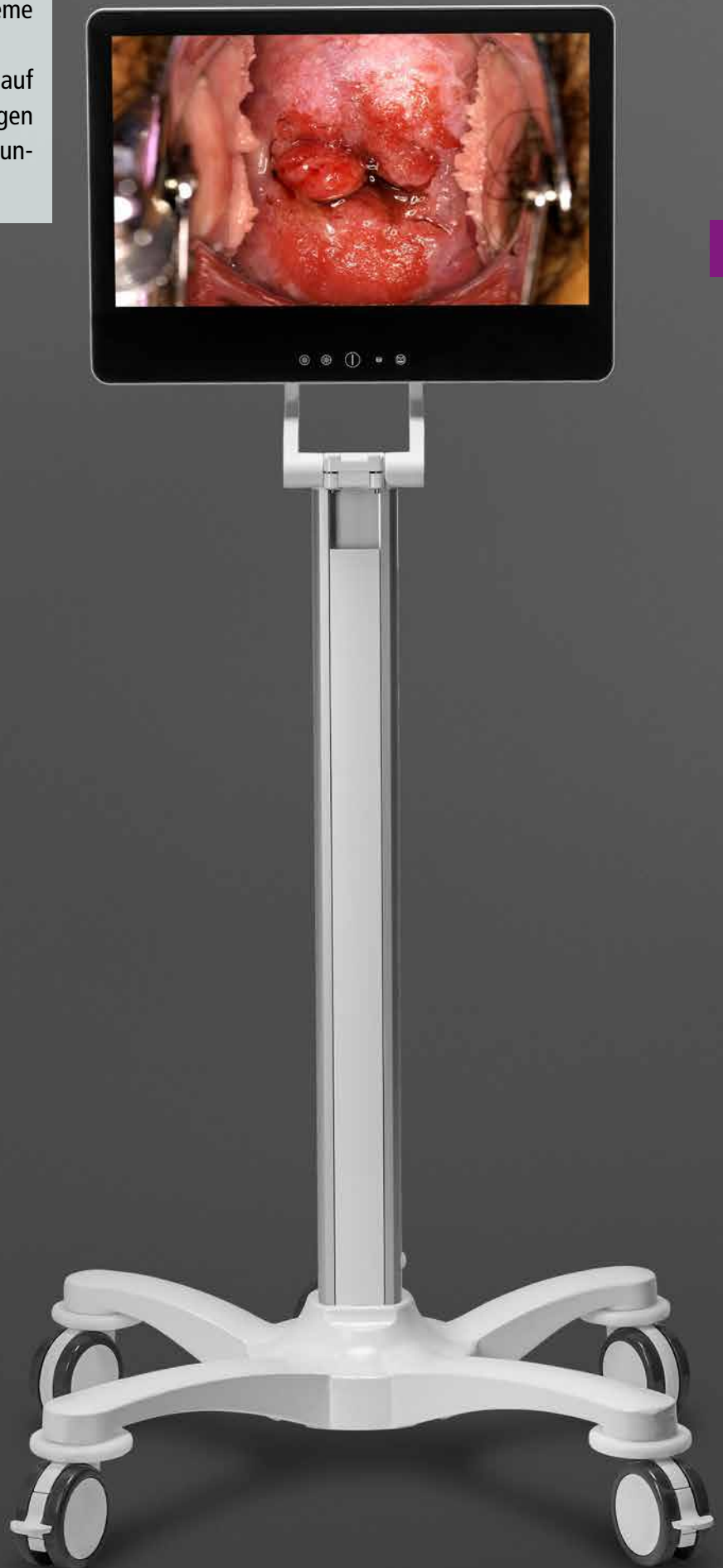
Alle Leisegang Kolposkope und Stative sind auch mit Sonderlackierung in allen Farbtönen nach RAL erhältlich.



Zusatzausrüstung

Leisegang bezieht zur Ergänzung seiner Systeme von Drittanbietern Zusatzausrüstung.

Die gelieferte Zusatzausrüstung kann sich, auf Grund von technischen Weiterentwicklungen und Änderungen, von den gezeigten Abbildungen unterscheiden.



Zusatzausrüstung

Zusatzausrüstung für die Befunddokumentation.

Videokamera

Kompakte Videokamera:

- 1,3 MegaPixel Auflösung
- CCD Bildsensor
- C-Mount Objektivanschluss
- USB 2.0 Schnittstelle
- Für den Anschluss an einen PC
- Sofortige Verfügbarkeit der Bilder
- Einfache Anbindung per Videotubus

Canon EOS

Digitale Spiegelreflexkamera von Canon mit extrem hoher Auflösung. Neben der alltäglichen Praxisarbeit auch für wissenschaftliche Publikationen und Präsentationen geeignet:

- 24 MegaPixel Auflösung
- CMOS Bildsensor
- Full HD-Movies
- Für den Anschluss an PC
- Einfache Anbindung per Fototubus und T2-Adapter
- T2-Adapter im Lieferumfang enthalten
- Canon-Objektiv nicht im Lieferumfang enthalten; Fototubus muss separat bestellt werden



Panel PC mit Touchscreen

Besonders schlanker, komplett geschlossener Panel PC

- Komfortable Touch-Bedienung, mit Bildschirmtastatur
- Hygienisches Design
- Full HD Display mit großem Betrachtungswinkel
- IP20



So vereinfacht die MediaWorkStation das Management Ihrer Bild- und Videodaten

- **Anwenderfreundlich**
Einfaches Aufnehmen, Speichern und Aufrufen des Bildmaterials durch intuitive Benutzerführung
- **Anpassbar**
Die Software-Oberfläche ist anpassbar und steht in mehreren Sprachen zur Verfügung
- **Sicher**
Eindeutige Zuordnung der Bilder zum ausgewählten Patientendatensatz, automatische Datenbanksicherung

IMAGING MODALITY

Als ein Modularsystem bieten Leisegang Kolposkope sowie die entsprechende Hard- und Softwarekomponenten einen Einstieg in die digitale Kolposkopie mit der Möglichkeit einer Integration in bestehende IT-Lösungen über GDT bzw. DICOM.

Unsere Kunden können ihr Kolposkop, so wie sie es aus dem Ultraschall oder der Sonographie kennen, als eine „Imaging Modality“ nutzen:

Vom Kolposkop-Kopf mit einer HD-Kamera, einer anwenderfreundlichen Software zur Dokumentation mit Bildern, Videos und Berichte, bis hin zur Integration in bereits bestehende IT-Lösungen in Krankenhäuser oder niedergelassenen Praxen.

Wir beraten Sie gerne, um eine individuelle Lösung für Ihre Anforderungen zu finden!

Cart light Duty

- Für die Aufnahme eines Tablets, Panel PCs oder sonstiges
- Mit VESA Platte oder sonstigem
- Mobil auf Rollfuß
- Optional: mit Griffstange, Tablar und Korb



Cart heavy Duty

- Für die Aufnahme eines Panel PCs oder sonstiges
- Mit VESA Platte oder sonstigem
- Mobil auf extra schwerem Rollfuß
- Mit Griffstange und Druckerablage



Tastatur

Die Alternative zum Touchscreen

- Kabellose, kapazitive Tastatur mit integriertem Touchpad, Sprache: deutsch
- Vollständig geschlossene Oberfläche aus „Gorilla“-Glas, abwaschbar und desinfizierbar (IP65 frontseitig)
- USB-Schnittstelle
- Inkl. Funk Dongle, Ladekabel und Ladestecker mit 4 Adaptern



Fußschalter

- 2 Pedale
- USB Anschluss
- Kabellänge 3 m





MWS MediaWorkStation

müheles Dokumentieren und Archivieren



MediaWorkStation organisiert Ihr Bild- und Videomaterial einfach und effizient. Die Software wurde in Zusammenarbeit mit international führenden Gynäkologen für die Kolposkopie optimiert. Entstanden ist dabei eine besonders intuitive Benutzerführung, die einen unkomplizierten Workflow gewährleistet.

Aufnehmen

- Aufnahme von Einzelbildern und Videosequenzen
- Vorschau mit geteilter Anzeige für Live- und Einzelaufnahmen
- Steuerung über Software, Kameraauslöser oder Fußschalter

Kommentieren

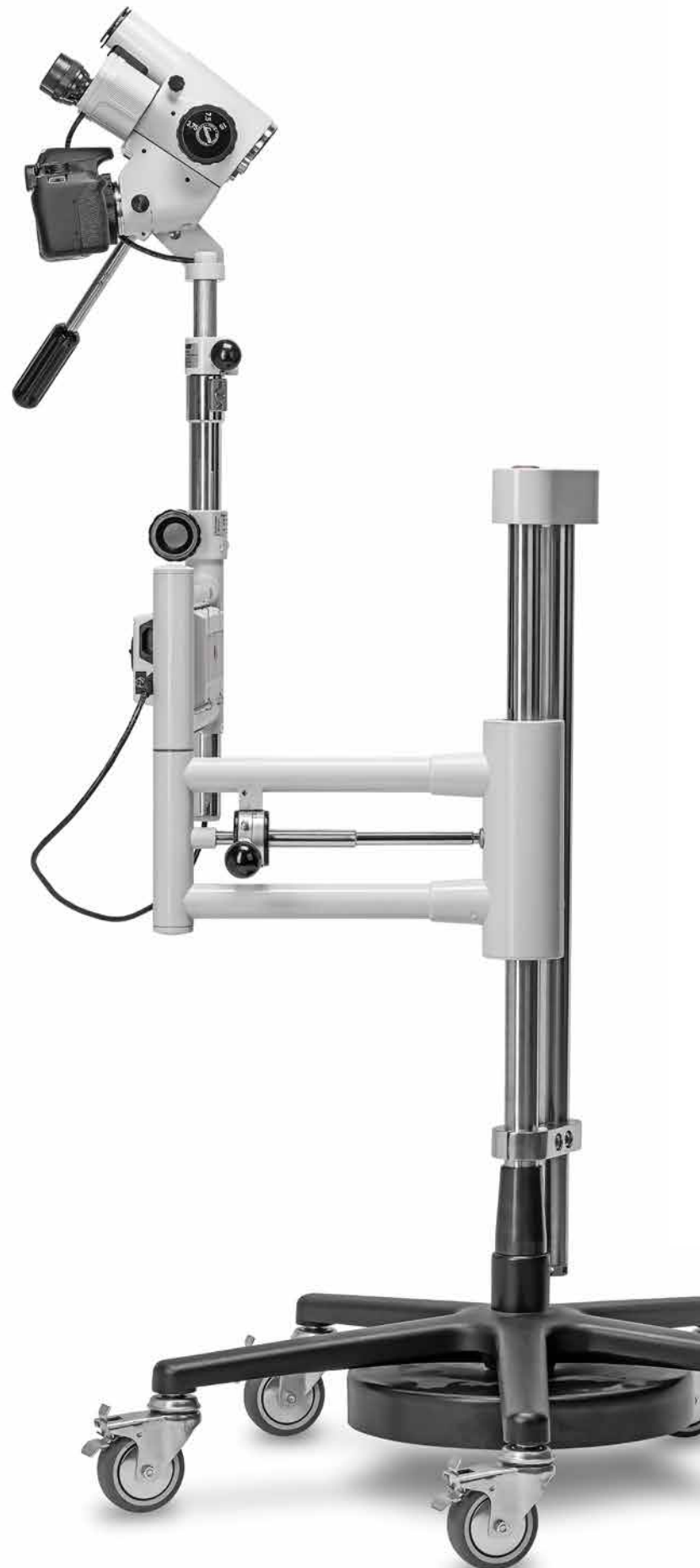
- Eingabe von Freitext oder Textbausteinen
- Textbausteine auf der Basis der aktuellen IFPC-Nomenklatur für Kolposkopie („Rio de Janeiro“, 2011)
- Einfügen von grafischen Markern
- Kartographierung kolposkopischer und histologischer Befunde

Exportieren

- Export als Datei, Bilder mit eingebetteten Patienten-Indikatoren
- Direktdruck der Bilder mit eingebetteter Patienten-Identifikation
- HTML-Reports mit Bildern und Patientendaten

Datenbank

- Strukturiertes Archivieren in einer Datenbank
- Freitextrecherche
- Automatische Datenbanksicherung



Ein integrierter Bildatlas unterstützt als Referenzhilfe die Befundung.

Optional ist eine DICOM Push und eine DICOM Worklist Schnittstelle erhältlich. MediaWorkStation Software ist ein Medizinprodukt der Klasse I.

Verfügbare Sprachversionen:
deutsch, englisch, französisch,
italienisch, spanisch, russisch,
türkisch, chinesisch



HINWEIS:
Bei Stuhlmontage ist eine
Tragfähigkeit von mind. 32 kg
erforderlich



Schnellfinder

Standardkolposkope

Modell	Vergrößerung			LED-Beleuchtung	Feineinstelltriebe für Fokus und Höheneinstellung			45° Schrägeinblick	Grünfilter	Dioptrienausgleich ± 7 Dioptrien
	15x	3,75/7,5/15x	7,5/15/30x		Höhe	Schärfe	Neigung			
1E LED	•			•	•	•	•		•	•
1D LED			•	•	•	•	•		•	•
1DS LED		•		•	•	•	•		•	•
1DW LED			•	•	•	•	•	•		•

Foto-/Videokolposkope

Modell	Vergrößerung		LED-Beleuchtung	Feineinstelltriebe für Fokus und Höheneinstellung			45° Schrägeinblick	Grünfilter	Dioptrienausgleich ± 7 Dioptrien
	3,75/7,5/15x	7,5/15/30x		Höhe	Schärfe	Neigung			
3ML LED		•	•	•	•	•		•	•
3MLS LED 1"	•		•	•	•	•		•	•
3MLS LED 1/2"	•		•	•	•	•		•	•
3MLW LED		•	•	•	•	•	•		•

Kameras

Modell	Auflösung		Anbringung	Live Video	Für welches Kolposkop		
	1,3 MP	≥ 24 MP			Extern	3ML LED	3MLW LED
Videokamera	•		•	•	•	•	•
Canon EOS		•	•	•	•	•	•

Kompatibilität Stative

Modell	Leichter Rollfuß	Schwerer 5-Bein-Rollfuß (B0001500)	Sondermontage Maquet Radius Stuhl (BG001010)	Sondermontage Maquet Radius Stuhl (BG001020)	Sondermontage Atmos Chair Gyne (Baisch) Stuhl (B0001010)
Schwenkstativ mit Rollfußsäule (BG001530)		•			
Schwenkstativ mit kurzer Säule, für Stuhlmontage, u. a. Schmitz Stuhl (BG000170)					•
Schwenkstativ ohne Säule, für Stuhlmontage (BG000160)			•		
Schwenkstativ mit langer Säule, u. a. für Untersuchungsliegen (BG000180) Für spezielle Anwendungen: Sprechen Sie uns bitte an					
Schwebestativ (BG000135)		•		•	•



Leisegang

BERLIN

Ømm	A	B
7.5x	2	10
15x	1	5

(A) (B)

EOS M200

MENU

SET

INFO

Ansprechpartner

Dr. Thomas Kupferschmidt

Senior Direktor Business Development Cooper Surgical
und Vertriebsleiter Leisegang
Prokurist

Tel. +49 30-31 90 09-0

E-Mail Thomas.Kupferschmidt@coopersurgical.com

Falko Sandmann

Leiter Qualitätsmanagement

Tel. +49 30-31 90 09-31

E-Mail Falko.Sandmann@coopersurgical.com

Barbara Breitfeld

Vertrieb / Kundenbetreuung

Tel. +49 30-31 90 09-34

E-Mail Sales.leisegang@coopersurgical.com

Ingo Hampe

Vertrieb / Marketing

Tel. +49 30-31 90 09-46

E-Mail Ingo.Hampe@coopersurgical.com

Mustafa Sakrak

Technischer Service

Tel. +49 30-31 90 09-0

E-Mail Service@leisegang.de

Regulative und rechtliche Hinweise:

Leisegang Kolposkope sind Medizinprodukte der Klasse I gemäß Anhang IX der Richtlinie 93/42/EWG über Medizinprodukte. Leisegang Feinmechanik-Optik GmbH hat in einem Konformitätsbewertungsverfahren gemäß Anhang VII der Medizinprodukterichtlinie den Nachweis erbracht, dass Leisegang Kolposkope die grundlegenden Anforderungen der Richtlinie Anhang I erfüllen. Zum Zeichen der Übereinstimmung mit diesen Anforderungen sind die Geräte mit einem CE-Zeichen versehen.

Copyright: ®, ™, etc.

Erwähnte Produkt- und Firmenbezeichnungen können Warenbezeichnungen oder eingetragene Warenzeichen der entsprechenden Eigentümer sein.

Änderungen in Technik und Design vorbehalten.

Weitere Informationen finden Sie auf unserer Website: einfach den QR Code mit einem Smartphone und einer QR-Code App scannen.



Dok.-Nr.: K0000670
Revision: 11.0
Ausgabedatum: 09.2022



Leisegang Feinmechanik-Optik GmbH

Leibnizstraße 32

D-10625 Berlin, Germany

Telefon +49-(0)30-319009-0

Fax +49-(0)30-3135992

E-Mail Sales.leisegang@coopersurgical.com

Internet <http://www.leisegang.de>

a CooperSurgical company



Healthy women, babies, and families™

Geschäftsführung:

Uwe Skirl, Kerry Blair

überreicht durch

